

ORION MIR

Встраиваемый светильник направленного света с зеркальными поперечинами



Описание

Встраиваемый светильник Даунлайт с КЛЛ в белом корпусе с цилиндрическим зеркальным отражателем. Лампы расположены горизонтально, пускорегулирующая аппаратура находится в отдельной коробке.

Упаковка

Основная упаковка – картонная коробка на 1 светильник. Каждый светильник дополнительно упакован в полиэтиленовый пакет.

Способ установки

Светильник предназначен для установки в потолок из гипсокартона или иного листового материала.

Область применения

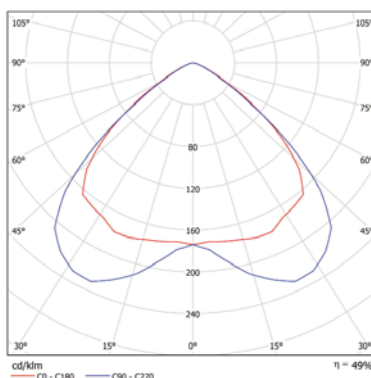
Освещение общественных зданий, офисов, коридоров, магазинов, торговых центров и других общественных помещений.

Артикул	Код товара для заказа	Тип лампы и цоколь	Размеры, мм	Вес, кг	КПД, %	Мощность, Вт
Orion 213 D46 MIR	1001154	2x13W (G24d-1)	Ø235(205)x155	1,95	49	38
Orion 218 B27 MIR	1001155	2x18W (G24d-2)	Ø235(205)x155	1,95	49	42
Orion 226 B28 MIR	1001156	2x26W (G24d-3)	Ø235(205)x155	2,5	49	60

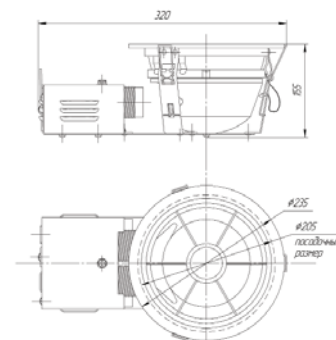
Коэффициент мощности для светильников с ПРА $\lambda \geq 85\%$ ($\cos \lambda \geq 0,85$), с ЭПРА $\lambda \geq 95\%$ ($\cos \lambda \geq 0,95$)

Дополнительные опции:

SWITCHDIM	– DIM балласт с переключателем
HF	– ЭПРА
DIM	– управляемый балласт
DALI	– управляемый DALI балласт
EMG	– аварийный блок, 1 час
EM2	– аварийный блок, 2 часа
EM3	– аварийный блок, 3 часа
5TB	– 5-контактная клеммная колодка
MAT	– матовый отражатель
MR4	– четыре поперечины



Orion 218 B27 MIR



Orion 226 B28 MIR