

ORION SOP

Встраиваемый светильник направленного света с поверхностным опаловым рассеивателем



Orion 226 B28 SOP CLR



Orion 226 B28 SOP MPRZ



Orion 226 B28 SOP PRZ

Описание

Встраиваемый светильник Даунлайт с КЛЛ с цилиндрическим зеркальным отражателем и опаловым рассеивателем в белом металлическом корпусе. Лампы расположены горизонтально, пускорегулирующая аппаратура находится в отдельной коробке.

Упаковка

Основная упаковка – картонная коробка на 1 светильник. Каждый светильник дополнительно упакован в полиэтиленовый пакет.

Способ установки

Светильник предназначен для установки в потолок из гипсокартона или иного листового материала.

Область применения

Освещение общественных зданий, офисов, коридоров, магазинов, торговых центров.

Артикул	Код товара для заказа	Тип лампы и цоколь	Размеры, мм	Вес, кг	КПД, %	Мощность, Вт
Orion 113 D45 SOP	1001148	1x13W (G24d-1)	Ø193(165)x100	1,3	50	19
Orion 213 D46 SOP	1001151	2x13W (G24d-1)	Ø193(165)x100	1,7	43	38
Orion 118 E60 SOP	1001149	1x18W (G24d-2)	Ø193(165)x100	1,4	50	26
Orion 218 B27 SOP	1001152	2x18W (G24d-2)	Ø193(165)x100	1,8	43	52
Orion 126 D47 SOP	1001150	1x26W (G24d-3)	Ø235(205)x126	1,6	50	34
Orion 226 B28 SOP	1001153	2x26W (G24d-3)	Ø235(205)x126	2,1	43	68
Orion 126 I95 SOP	1002154	1x26W (G24d-3)	Ø193(165)x100	1,5	48	34
Orion 226 I96 SOP	1002152	2x26W (G24d-3)	Ø193(165)x100	1,9	39	68

Коэффициент мощности для светильников с ПРА $\lambda \geq 85\%$ ($\cos \lambda \geq 0,85$), с ЭПРА $\lambda \geq 95\%$ ($\cos \lambda \geq 0,95$)

Артикул	Код товара для заказа	Тип лампы и цоколь	Размеры, мм	Вес, кг	КПД, %	Мощность, Вт
Orion 132 J40 SOP HF	1002072	1x32W (Gx24q-3)	Ø235(210)x126	1,2	50	32
Orion 142 J41 SOP HF	1002075	1x42W (Gx24q-4)	Ø235(210)x126	1,2	48	44
Orion 132 J38 SOP HF	1002078	1x32W (Gx24q-3)	Ø260(245)x178	1,7	50	32
Orion 232 K28 SOP HF	1002081	2x32W (Gx24q-3)	Ø260(245)x178	1,8	43	64
Orion 142 J39 SOP HF	1002084	1x42W (Gx24q-4)	Ø260(245)x178	1,7	48	44
Orion 242 K29 SOP HF	1002087	2x42W (Gx24q-4)	Ø260(245)x178	1,8	38	85

Энергосберегающая серия

Orion 114 O89 SOP HF	1002090	1x14W (GR14q-1)	Ø235(210)x126	1,2	50	18
Orion 117 O90 SOP HF	1002093	1x17W (GR14q-1)	Ø235(210)x126	1,2	50	21,5
Orion 114 O91 SOP HF	1002096	1x14W (GR14q-1)	Ø260(245)x178	1,7	50	18
Orion 214 O92 SOP HF	1002099	2x14W (GR14q-1)	Ø260(245)x178	1,8	43	34
Orion 117 O93 SOP HF	1002102	1x17W (GR14q-1)	Ø260(245)x178	1,7	50	21,5
Orion 217 O94 SOP HF	1002105	2x17W (GR14q-1)	Ø260(245)x178	1,8	43	41

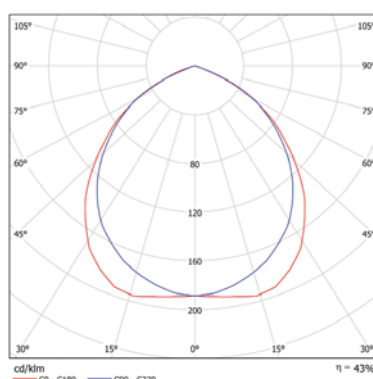
Коэффициент мощности $\lambda \geq 95\%$ ($\cos \varphi \geq 0,95$)

Артикул	Код товара для заказа	Размеры, мм	КПД, %	Световой поток, Лм	Цветовая температура, К	Индекс Ra, %	Вес, кг	Потребляемая мощность, Вт
Orion LED1x1050 B118 T840 SOP	1001809	Ø235(210)x126	65	1050	4000	>80	1,5	11
Orion LED1x1300 B564 T840 SOP	1003551	Ø235(210)x126	65	1300	4000	>80	1,5	13
Orion LED1x1800 B565 T840 SOP	1003552	Ø235(210)x126	65	1800	4000	>80	1,5	18
Orion LED1x2400 B566 T840 SOP	1003553	Ø235(210)x126	65	2400	4000	>80	1,5	24

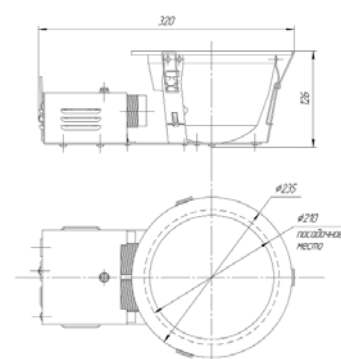
Коэффициент мощности $\lambda \geq 95\%$ ($\cos \varphi \geq 0,95$)

Дополнительные опции:

- SWITCHDIM – DIM балласт с переключателем
- HF – ЭПРА
- DIM – управляемый балласт
- DALI – управляемый DALI балласт
- EMG – аварийный блок, 1 час
- EM2 – аварийный блок, 2 часа
- EM3 – аварийный блок, 3 часа
- 5TB – 5-контактная клеммная колодка
- PRZ – призматический рассеиватель
- CLR – прозрачный рассеиватель (прозрачное стекло ламп)
- MPRZ – микропризматический рассеиватель
- RAL – RAL цвета
- T830 – цветовая температура 3000 К
- T840 – цветовая температура 4000 К
- T857 – цветовая температура 5700 К



Orion 218 B27 SOP HF



Orion 218 B28 SOP